

CATÁLOGO DE PRODUTOS

# LINHA AUTOMOTIVA

2025-2026



# MOTORLIGHT®

Baterias



**Fundação e Experiência:** As Indústrias Tudor foram fundadas em 1993 por profissionais com mais de 50 anos de experiência no mercado de baterias automotivas, o que garante profundo conhecimento técnico e comercial.



**Localização Estratégica:** A empresa possui duas unidades de produção no Brasil, localizadas em pontos estratégicos para atender de forma eficiente todo o território nacional e internacional.



**Foco no Cliente:** A Tudor oferece produtos de alta qualidade, serviços e soluções personalizadas de acordo com a necessidade de cada cliente seja no mercado de peças originais ou de reposição e com frota própria para entrega de baterias novas e coleta de inservíveis para reciclagem.



**Rede de Distribuição:** A empresa conta com uma rede composta por 85 distribuidores atacadistas no Brasil para suas marcas próprias e mais 50 distribuidores atacadistas multimarcas no Brasil e 45 no exterior e uma ampla rede de revendedores autorizados.





## UNIDADE 1

**Indústrias Tudor SP de Baterias Ltda.**  
Rua José Pinelli, 2-130  
Distrito Industrial II - Bauru/SP  
CEP 17039-741  
0800 013 5530

**Indústrias Tudor MG de Baterias Ltda.**  
Rua Dois, 204 - Distrito Industrial  
Governador Valadares/MG  
CEP 35040-600  
0800 724 1480



## UNIDADE 2

# DISTRIBUIÇÃO

## REDE NACIONAL



Fábrica 1: Tudor SP



Fábrica 2: Tudor MG



65 Distribuidores Tudor

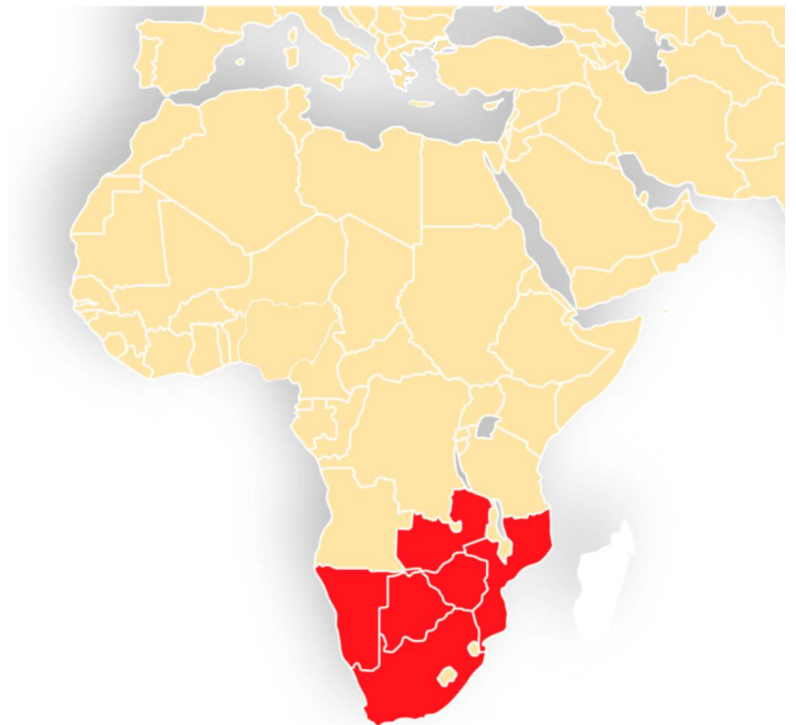


20 Distribuidores Motorlight



50 Distribuidores Multimarcas

## REDE INTERNACIONAL



**180 Distribuidores atacadistas no Brasil,  
América Latina e África.**

**INDÚSTRIAS TUDOR S.P. DE BATERIAS LTDA.**  
Rua José Pinelli, 2-130, Distrito Industrial II - 17039-741 - Bauru / SP Brasil

Bureau Veritas Certification Holding SAS - UK Branch certifies that the Management System of the above organisation has been audited and found to be in accordance with the requirements of the management system standards detailed below

**ISO 9001:2015**  
Scope of certification

**DEVELOPMENT AND MANUFACTURING OF AUTOMOTIVE AND INDUSTRIAL BATTERIES AND COMPONENTS.**

Original cycle start date: 15-09-2006  
Expiry date of previous cycle: 10-07-2019  
Certification / Recertification Audit date: 01-06-2019  
Certification / Recertification cycle start date: 05-06-2019  
Subject to the continued satisfactory operation of the organization's Management System, this certificate expires on: 09-07-2022  
Certificate No: BR032179 Version: 1 Revision date: 05-06-2019

Certification body address: 5th Floor, 64 Prescott Street, London E1 8HG, United Kingdom  
Local office: Av. Alfredo Egídio de Souza Aranha, 100, Torre C, 4º Andar Via Graziúna, 04726-170 - São Paulo/SP - Brasil

**INDÚSTRIAS TUDOR S.P. DE BATERIAS LTDA.**  
Rua José Pinelli, 2-130, Distrito Industrial II - 17039-741 - Bauru / SP Brasil

Bureau Veritas Certification Holding SAS - UK Branch certifies that the Management System of the above organisation has been audited and found to be in accordance with the requirements of the management system standards detailed below

**ISO 14001:2015**  
Scope of certification

**DEVELOPMENT AND MANUFACTURING OF AUTOMOTIVE AND INDUSTRIAL BATTERIES AND COMPONENTS.**

Original cycle start date: 15-09-2006  
Expiry date of previous cycle: 10-07-2019  
Certification / Recertification Audit date: 01-06-2019  
Certification / Recertification cycle start date: 26-08-2019  
Subject to the continued satisfactory operation of the organization's Management System, this certificate expires on: 09-07-2022  
Certificate No: BR032582 Version: 1 Revision date: 26-08-2019

Certification body address: 5th Floor, 64 Prescott Street, London E1 8HG, United Kingdom  
Local office: Av. Alfredo Egídio de Souza Aranha, 100, Torre C, 4º Andar Via Graziúna, 04726-170 - São Paulo/SP - Brasil

**Certificate of Approval**  
Awarded to  
**Indústrias Tudor S.P. de Baterias Ltda.**  
Rua José Pinelli, 2-130 - Distrito Industrial II, 17039-741 - Bauru/SP - Brasil

Bureau Veritas Certification certify that the Quality Management System of the above organisation has been audited and found to be in accordance with the requirements of

**IATF 16949 - First Edition**  
and the applicable customer specific requirements

**SCOPE**  
Design and manufacturing

**PERMITTED EXCLUSIONS**  
None

**PRODUCT(S) DELIVERED**  
Lead acid batteries

Date Of Certification: 11-03-2022  
Date Of Expiration: 10-03-2025  
IATF Certificate N°: 445988  
Bureau Veritas Certification Certificate N°, BR0327832- IATF Revision: 1



# PREMIAÇÕES



**TROFÉU MAGNETO DE OURO 2016/2017 REGIONAL SUPPLIER AWARD LATIN AMERICA**

Qualidade Superior e Excelente Performance



**PLACA DE OURO 2015/2016/2017/2018/2020/2021 SUPPLIER QUALITY EXCELLENCE PROCESS**

Processo de Excelência e Qualidade do Fornecedor



**PLACA DE RECONHECIMENTO EDIÇÃO 2020/2021 SUPPLIER QUALITY EXCELLENCE PROCESS**

Excelência na Qualidade e Fornecimento

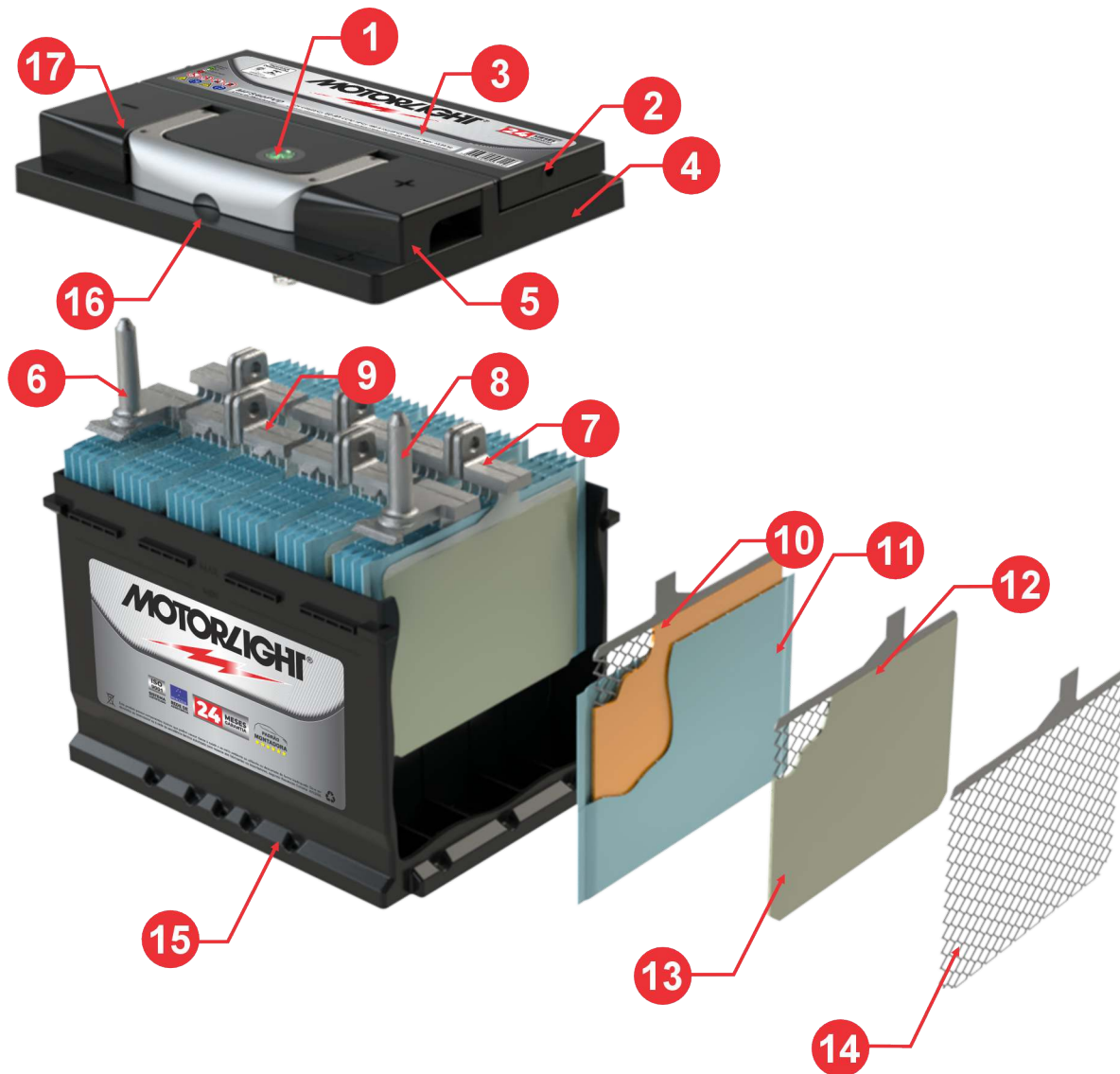


**PLACA VOLVO SUPPLIER DAY 2025 QUALIDADE, SUSTENTABILIDADE E ENTREGA**

Fornecimento eficiente, inovadora e resiliente



A Tudor possui uma das mais avançadas unidades fabris de baterias da América Latina, com equipamentos provenientes da Itália, Inglaterra e Alemanha. Seu processo produtivo é amplamente automatizado, abrangendo desde a laminação das grades de chumbo até as etapas finais de montagem e acabamento, em conformidade com rigorosos padrões internacionais. Essa infraestrutura de excelência permite à Tudor atender com eficiência às exigências das principais montadoras de veículos e fabricantes de equipamentos originais, tanto no mercado brasileiro quanto no exterior.



- 1 Indicador de carga.
- 2 Respiro com filtro anti-chamas embutido.
- 3 Sobretampa selada (com câmara de condensação).
- 4 Tampa selada.
- 5 Polo padrão tipo 1.
- 6 Conector tipo poste (Negativo).
- 7 Conector dos elementos.
- 8 Conector tipo poste (Positivo).
- 9 Solda das placas altamente resistente.
- 10 Placa positiva com material ativo (sem formação).
- 11 Separador de polietileno (tipo envelope).
- 12 Placa negativa com material ativo (sem formação).
- 13 Papel de empaste.
- 14 Grade laminada/expandida.
- 15 Monobloco em polipropileno.
- 16 Alça embutida.
- 17 Protetor de polo.

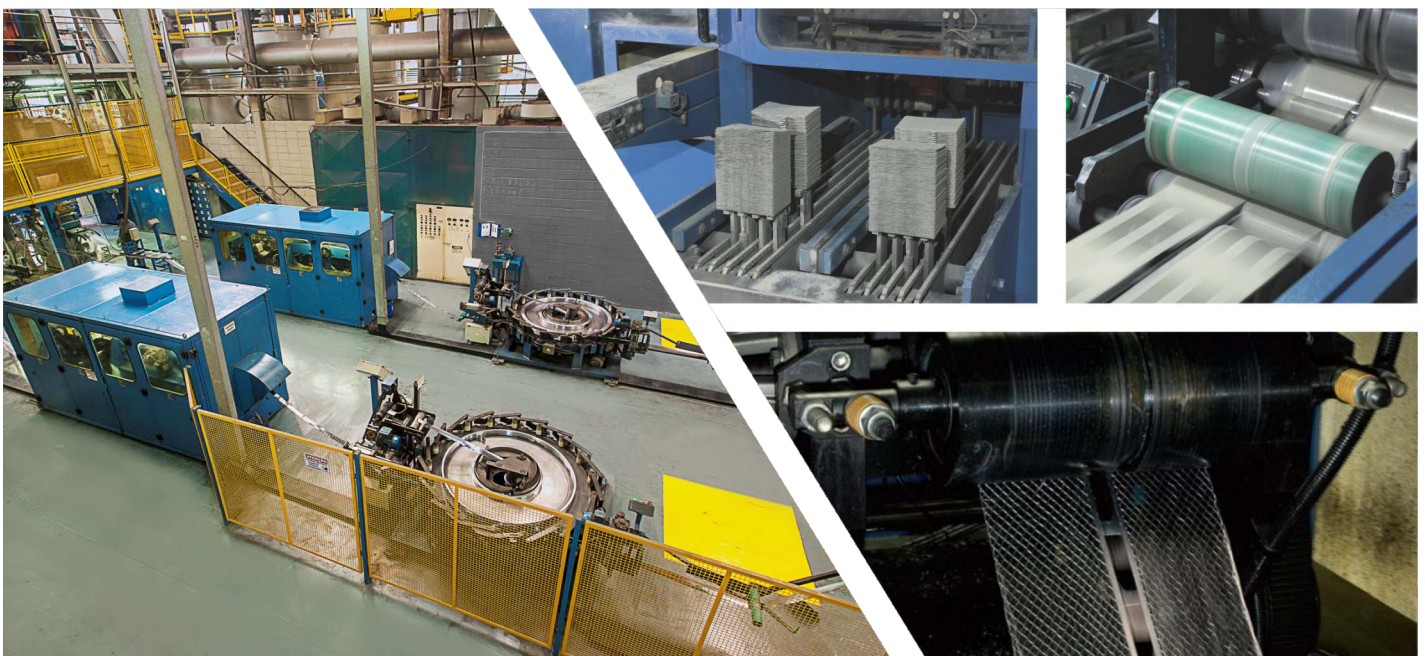
## LINHA

## FUNDIÇÃO E LAMINAÇÃO DE CHUMBO



## LINHA

## EXPANSÃO E EMPASTE DE PLACAS



## LINHA

## CÂMARAS DE CURA HI-TECH



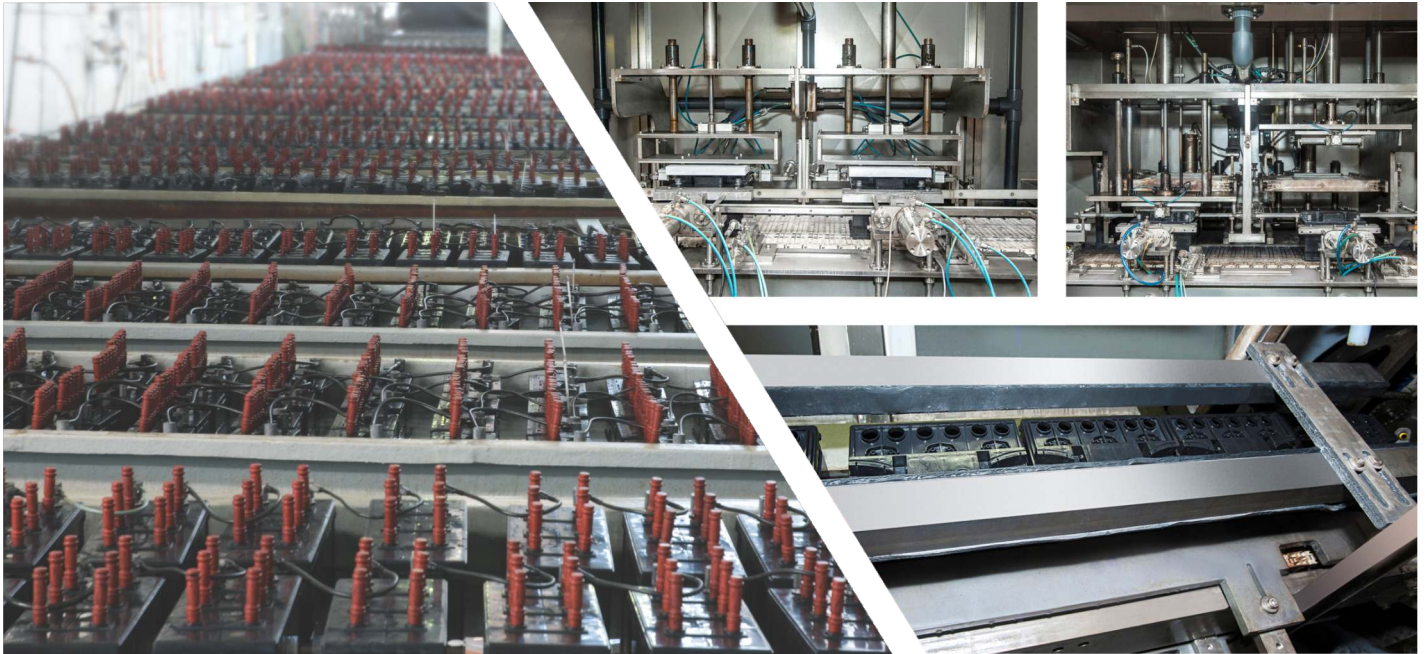
## LINHA

## MONTAGEM AUTOMÁTICAS



## LINHA

## SISTEMA DE CARGA DE BATERIAS



## LINHA

## ACABAMENTO AUTOMATIZADA





**TECNOLOGIA REGULADA  
POR VÁLVULA (VRLA)**



**PLACAS  
ESPECIAIS**



**SISTEMA START-STOP  
AVANÇADO**



**MAIOR  
DURABILIDADE**

| MODELO   | TENSÃO | C20 (Ah) | CCA (A) | RC (min) | PESO (kg) | LAYOUT | POLO | BASE | DIMENSÕES (mm)  |
|----------|--------|----------|---------|----------|-----------|--------|------|------|-----------------|
| AGM 60D  | 12 V   | 60       | 600     | 110      | 18,60     | D1     | 1    | B3   | 241 X 174 X 190 |
| AGM 70D  | 12 V   | 70       | 760     | 140      | 21,20     | D1     | 1    | B3   | 278 X 174 X 190 |
| AGM 80D  | 12 V   | 80       | 800     | 160      | 23,42     | D1     | 1    | B3   | 314 X 174 X 190 |
| AGM 95D  | 12 V   | 95       | 850     | 180      | 26,12     | D1     | 1    | B3   | 353 X 174 X 190 |
| AGM 105D | 12 V   | 105      | 950     | 205      | 29,80     | D1     | 1    | B3   | 393 X 174 X 190 |



AUTOMOTIVA  
**START-STOP**

**24**

MESES DE GARANTIA



-  **TECNOLOGIA LIVRE DE MANUTENÇÃO**
-  **PLACAS EXPANDIDAS ADITIVADAS**
-  **APLICAÇÕES EM PARTIDAS START-STOP SIMPLES**
-  **MAIOR DURABILIDADE**

| MODELO | TENSÃO | C20 (Ah) | CCA (A) | RC (min) | PESO (kg) | LAYOUT | POLO | BASE | DIMENSÕES (mm)  |
|--------|--------|----------|---------|----------|-----------|--------|------|------|-----------------|
| EFB50D | 12 V   | 50       | 540     | 70       | 14,40     | D1     | 1    | B3   | 207 X 175 X 190 |
| EFB60D | 12 V   | 60       | 570     | 100      | 16,85     | D1     | 1    | B3   | 241 X 175 X 190 |
| EFB72D | 12 V   | 72       | 650     | 115      | 19,32     | D1     | 1    | B3   | 277X175 X 190   |



AUTOMOTIVA  
LEVE

24

MESES DE GARANTIA



TECNOLOGIA LIVRE DE MANUTENÇÃO



GRADES LAMINADAS EXPANDIDAS



MAIOR CORRENTE DE PARTIDA



MAIOR DURABILIDADE

| MODELO     | TENSÃO | C20 (Ah) | CCA (A) | RC (min) | PESO (kg) | LAYOUT | POLO | BASE | DIMENSÕES (mm)  |
|------------|--------|----------|---------|----------|-----------|--------|------|------|-----------------|
| TFS42NSD/E | 12 V   | 42       | 320     | 65       | 10,89     | D2     | 1    | B0   | 197 X 129 X 228 |
| TFS48PVD   | 12 V   | 48       | 380     | 75       | 11,68     | D1     | 1    | B3   | 208 X 175 X 175 |
| TFS52PHD   | 12 V   | 52       | 420     | 80       | 12,76     | D1     | 1    | B3   | 207 X 175 X 190 |
| TFS52NSD/E | 12 V   | 52       | 400     | 100      | 13,04     | D2     | 1    | B0   | 239 X 129 X 228 |
| TFS60PVD/E | 12 V   | 60       | 480     | 90       | 13,85     | D1     | 1    | B3   | 241 X 175 X 175 |
| TFS60PHD/E | 12 V   | 60       | 480     | 100      | 14,30     | D1     | 1    | B3   | 241 X 174 X 190 |
| TFS65DHD   | 12 V   | 65       | 530     | 105      | 15,15     | D1     | 1    | B3   | 241 X 174 X 190 |
| TFS70SD/E  | 12 V   | 70       | 620     | 115      | 16,90     | D1     | 1    | B3   | 277 X 174 X 175 |
| TFS75HD    | 12 V   | 75       | 620     | 120      | 17,80     | D1     | 1    | B3   | 277 X 174 X 190 |



**AUTOMOTIVA  
LEVE**

**18**

MESES DE GARANTIA

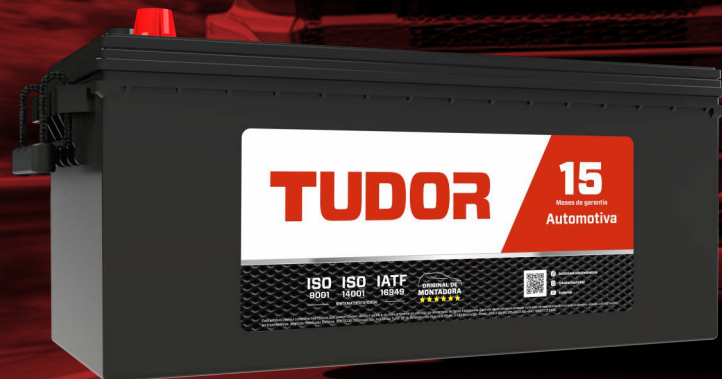
-  **TECNOLOGIA LIVRE DE MANUTENÇÃO**
-  **GRADES LAMINADAS EXPANDIDAS**
-  **MAIOR CORRENTE DE PARTIDA**
-  **MAIOR DURABILIDADE**

| MODELO     | TENSÃO | C20 (Ah) | CCA (A) | RC (min) | PESO (kg) | LAYOUT | POLO | BASE | DIMENSÕES (mm)  |
|------------|--------|----------|---------|----------|-----------|--------|------|------|-----------------|
| TFS40PVD/E | 12 V   | 40       | 300     | 60       | 10,57     | D1     | 1    | B3   | 241 X 174 X 190 |
| TFS45PVD/E | 12 V   | 45       | 350     | 62       | 11,05     | D1     | 1    | B3   | 241 X 174 X 190 |
| TFS50PHD   | 12 V   | 50       | 400     | 75       | 12,29     | D1     | 1    | B3   | 241 X 174 X 190 |
| TFS50PVD/E | 12 V   | 50       | 400     | 75       | 12,52     | D1     | 1    | B3   | 241 X 174 X 190 |
| TFS60D/E   | 12 V   | 60       | 425     | 90       | 13,40     | D1     | 1    | B3   | 241 X 174 X 190 |
| TFS60HD/E  | 12 V   | 60       | 425     | 90       | 13,90     | D1     | 1    | B3   | 241 X 174 X 190 |
| TFS70DDD/E | 12 V   | 70       | 500     | 115      | 18,60     | D2     | 1    | B5   | 241 X 174 X 190 |
| TFS70PSD/E | 12 V   | 70       | 600     | 110      | 16,30     | D1     | 1    | B3   | 241 X 174 X 190 |
| TFS75PHD/E | 12 V   | 75       | 570     | 120      | 17,02     | D1     | 1    | B3   | 241 X 174 X 190 |
| TFS75DMD/E | 12 V   | 75       | 550     | 120      | 18,20     | D2     | 1    | B5   | 241 X 174 X 190 |
| TFS75PDD/E | 12 V   | 75       | 570     | 120      | 16,80     | D1     | 1    | B1   | 241 X 174 X 190 |
| TFS80PHD/E | 12 V   | 80       | 620     | 140      | 19,27     | D1     | 1    | B3   | 241 X 174 X 190 |
| TFS90DCD/E | 12 V   | 90       | 650     | 160      | 21,30     | D2     | 1    | B5   | 241 X 174 X 190 |
| TFS95PHD   | 12 V   | 95       | 750     | 170      | 22,26     | D1     | 1    | B3   | 241 X 174 X 190 |

AUTOMOTIVA  
**PESADA**

**15**

MESES DE GARANTIA



-  **TECNOLOGIA LIVRE DE MANUTENÇÃO**
-  **GRADES LAMINADAS EXPANDIDAS**
-  **MAIOR CORRENTE DE PARTIDA**
-  **MAIOR DURABILIDADE**

| MODELO    | TENSÃO | C20 (Ah) | CCA (A) | RC (min) | PESO (kg) | LAYOUT | POLO | BASE | DIMENSÕES (mm)  |
|-----------|--------|----------|---------|----------|-----------|--------|------|------|-----------------|
| TFS100MPE | 12 V   | 100      | 750     | 180      | 25,35     | E2     | 1    | B0   | 330 X 173 X 245 |
| TFS100MRD | 12 V   | 100      | 750     | 180      | 24,76     | D2     | 1    | B0   | 330 X 173 X 245 |
| TFS100MTD | 12 V   | 100      | 750     | 180      | 25,20     | D2     | 4    | B0   | 330 X 174 X 244 |
| TFS135MVD | 12 V   | 135      | 850     | 260      | 39,36     | D3     | 1    | B3   | 508 X 215 X 229 |
| TFS140MHE | 12 V   | 140      | 920     | 290      | 36,38     | E3     | 1    | B0   | 512 X 189 X 219 |
| TFS150MVD | 12 V   | 150      | 900     | 280      | 43,73     | D3     | 1    | B0   | 508 X 215 X 229 |
| TFS180MVD | 12 V   | 180      | 1000    | 350      | 46,45     | D3     | 1    | B0   | 508 X 215 X 229 |
| TFS200MCD | 12 V   | 200      | 1100    | 400      | 54,50     | D3     | 1    | B0   | 517 X 275 X 242 |
| TFS220MCD | 12 V   | 220      | 1200    | 450      | 57,80     | D3     | 1    | B0   | 517 X 275 X 242 |

## AUTOMOTIVA PESADA

# 15

MESES DE GARANTIA



**TECNOLOGIA DE  
BAIXA MANUTENÇÃO**



**GRADES LAMINADAS  
EXPANDIDAS**



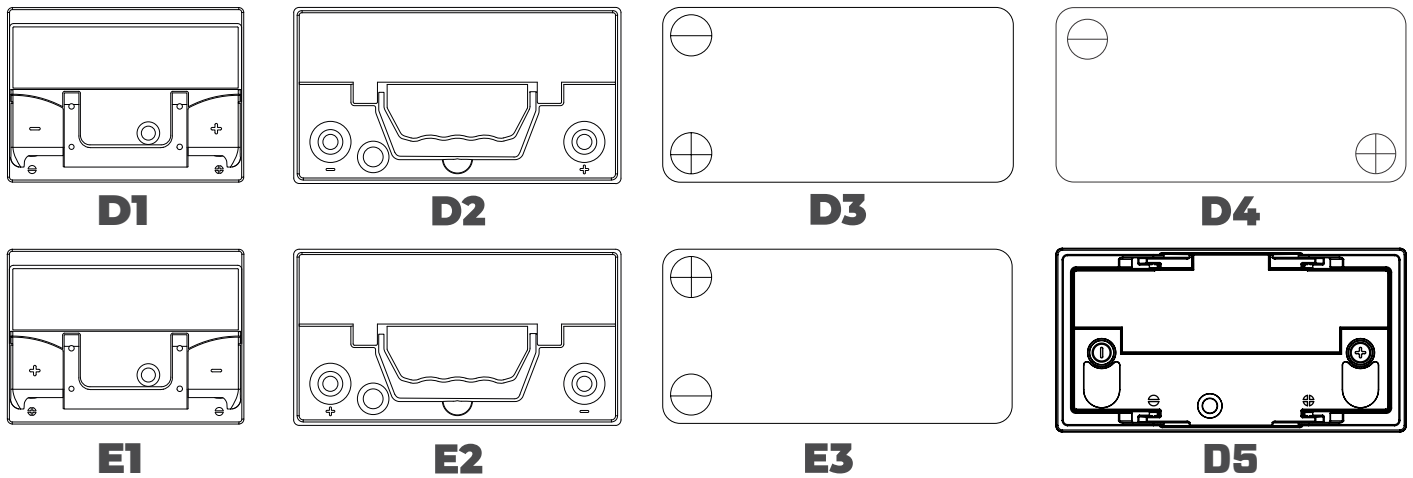
**MAIOR CORRENTE  
DE PARTIDA**



**MAIOR  
DURABILIDADE**

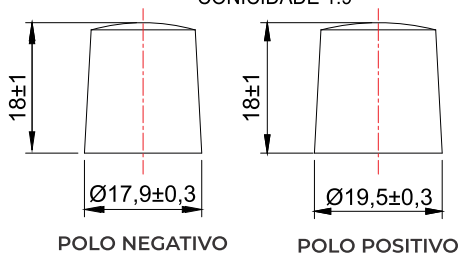
| MODELO    | TENSÃO | C20 (Ah) | CCA (A) | RC (min) | PESO (kg) | LAYOUT | POLO | BASE | DIMENSÕES (mm)  |
|-----------|--------|----------|---------|----------|-----------|--------|------|------|-----------------|
| TXS100MPE | 12 V   | 100      | 750     | 180      | 25,35     | E2     | 1    | B0   | 330 X 173 X 245 |
| TXS135MVD | 12 V   | 135      | 850     | 260      | 38,97     | D3     | 1    | B0   | 508 X 215 X 228 |
| TXS150MVD | 12 V   | 150      | 900     | 280      | 43,51     | D3     | 1    | B0   | 512 X 189 X 219 |
| THS150MVD | 12 V   | 150      | 900     | 280      | 41,90     | D3     | 1    | B0   | 508 X 215 X 229 |
| TXS180MVD | 12 V   | 180      | 1000    | 350      | 46,26     | D3     | 1    | B0   | 508 X 215 X 229 |
| TXS180MSD | 12 V   | 180      | 1000    | 350      | 44,48     | D3     | 1    | B0   | 517 X 275 X 242 |
| TXS200MCD | 12 V   | 200      | 1100    | 400      | 55,69     | D3     | 1    | B0   | 517 X 275 X 242 |
| TXS220MCD | 12 V   | 220      | 1200    | 450      | 58,41     | D3     | 1    | B0   | 517 X 275 X 242 |

## LAYOUT

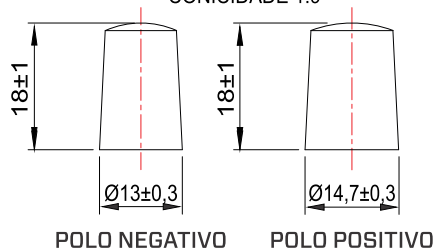


## POLOS E TERMINAIS

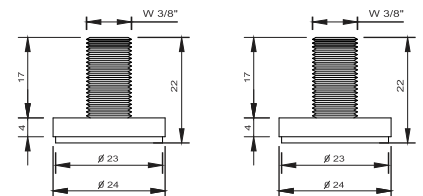
**TIPO 1**  
CONICIDADE 1:9



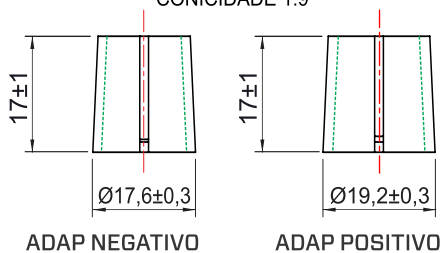
**TIPO 2**  
CONICIDADE 1:9



**TIPO 4**

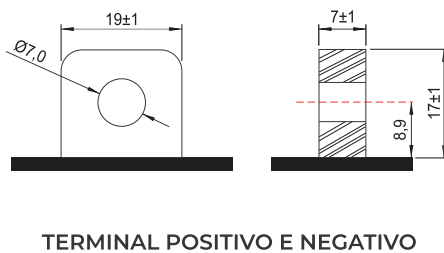


**ADAP**  
CONICIDADE 1:9



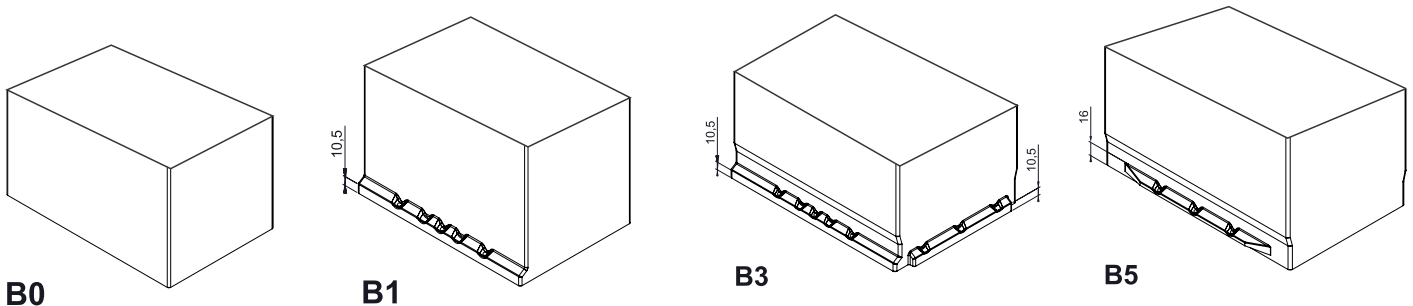
ADAPTADOR CÔNICO TIPO "2" PARA TIPO "1"

**TIPO X**



TERMINAL POSITIVO E NEGATIVO

## BASE



**CONSULTE A *BATERIA TUDOR*  
IDEAL PARA O SEU *VEÍCULO!***



**ACESSE O QR CODE  
E CONFIRA AS APLICAÇÕES!**

**MOTORLIGHT<sup>®</sup>**  
Baterias



**Indústrias Tudor SP de Baterias Ltda.**  
**Rua José Pinelli, 2-130**  
**Distrito Industrial II - Bauru/SP**  
**CEP 17039-741**  
**0800 013 5530**

**Indústrias Tudor MG de Baterias Ltda.**  
**Rua Dois, 204 - Distrito Industrial**  
**Governador Valadares/MG**  
**CEP 35040-600**  
**0800 724 1480**

**tudor.com.br**

**TUDOR**  
Baterias